



Sociedade de Tiro Nº 2

Troféu ST2 IPSC
1ª Prova 2018
Corroios



	Sábado 30/JUN	STAGES		
		I / II	III / IV	V / VI
Pre-Match	09h00	7	8	
	09h30		7	8
	10h10	8		7
Main-Match	13h30	1	2	3
	14h10	3	1	2
	14h50	2	3	1
	15h30	4	5	6
	16h10	6	4	5
	16h50	5	6	4

Nota: Resultados provisórios publicados na Carreira Tiro às 18:00h

Troféu ST2 IPSC - 1ª Prova
Competitor Listing By Squad

Printed junho 28, 2018 at 10:48



No.	Name	Alias	Div	Cat	Sqd	Reg	Cls	Tag
7660	GOMES, Pedro	07660	C	S	1	POR		
11844	HENRIQUES, Carlos	11844	P	S	1	POR		
13464	MACHADO, Cesar	13464	O +		1	POR		
1737	REBELO, Antonio	01737	S		1	POR		
14164	TEIXEIRA, Carlos	14164	O +		1	POR		
12504	ALVES, Fernando	12504	O	SS	2	POR		
10133	AZEVEDO, Teresa	10133	S	L	2	POR		
2191	MARIA, Francisco	02191	O +	S	2	POR		
10314	RAMOS, Miguel	10314	P		2	POR		
1660	SILVA, Manuel	01660	S +	S	2	POR		
11604	AZEVEDO, Pedro	11604	S	S	3	POR		
4611	LANCASTRE, Luis	04611	S		3	POR		
598	OLIVEIRA, Alvaro	00598	O +		3	POR		
456	RAPOSO, Luis	00456	S		3	POR		
2334	SIMOES, Fernanda	02334	S +	L	3	POR		
2172	CARPINTEIRO, Jose	02172	R +	SS	4	POR		
482	JORGE, Jose Luis	00482	S	S	4	POR		
40	SILVA, Orlando	00040	O +	SS	4	POR		
89	VITORINO, Jose	00089	R	SS	4	POR		
1738	BRAZ, Paulo	01738	O		5	POR		
1842	CORREIA, Francisco	01842	O	S	5	POR		
2392	MARQUES, Hugo	02392	S		5	POR		
12137	MIMOSO, Joao	12137	S		5	POR		
12263	RIBEIRO, Rui	12263	S		5	POR		
12113	AFONSO, Luis	12113	P	S	6	POR		
1218	FIALHO, Domingos	01218	P	S	6	POR		
3512	MANHA, Pedro	03512	O +	S	6	POR		
4833	MARTINS, Luis Manuel	04833	P	S	6	POR		
3268	BRAGA, Joao	03268	S	S	7	POR		
11791	CUNHA, Adriano	11791	S		7	POR		
10998	LOURENCO, Jorge	10998	S		7	POR		
9261	MONTEIRO, Manuel	09261	S	S	7	POR		
5167	PIMENTA, Fernando	05167	S		7	POR		
4617	ALEGRE, Paulo	04617	S		8	POR		
10595	BRUNO, Rui	10595	S	S	8	POR		
10370	CUNHA, Tiago	10370	S		8	POR		
1089	PINTO, Joao	01089	O +	S	8	POR		
3109	REBELO, Jose	03109	S +	S	8	POR		
6031	WHITFIELD, Justin	06031	S	S	8	POR		

STAGE# 1 9 ROUNDS

Enter Stage Name

Comstock STRINGS 1

4 PAPER 1 STEEL

Wrists Above Shoulders

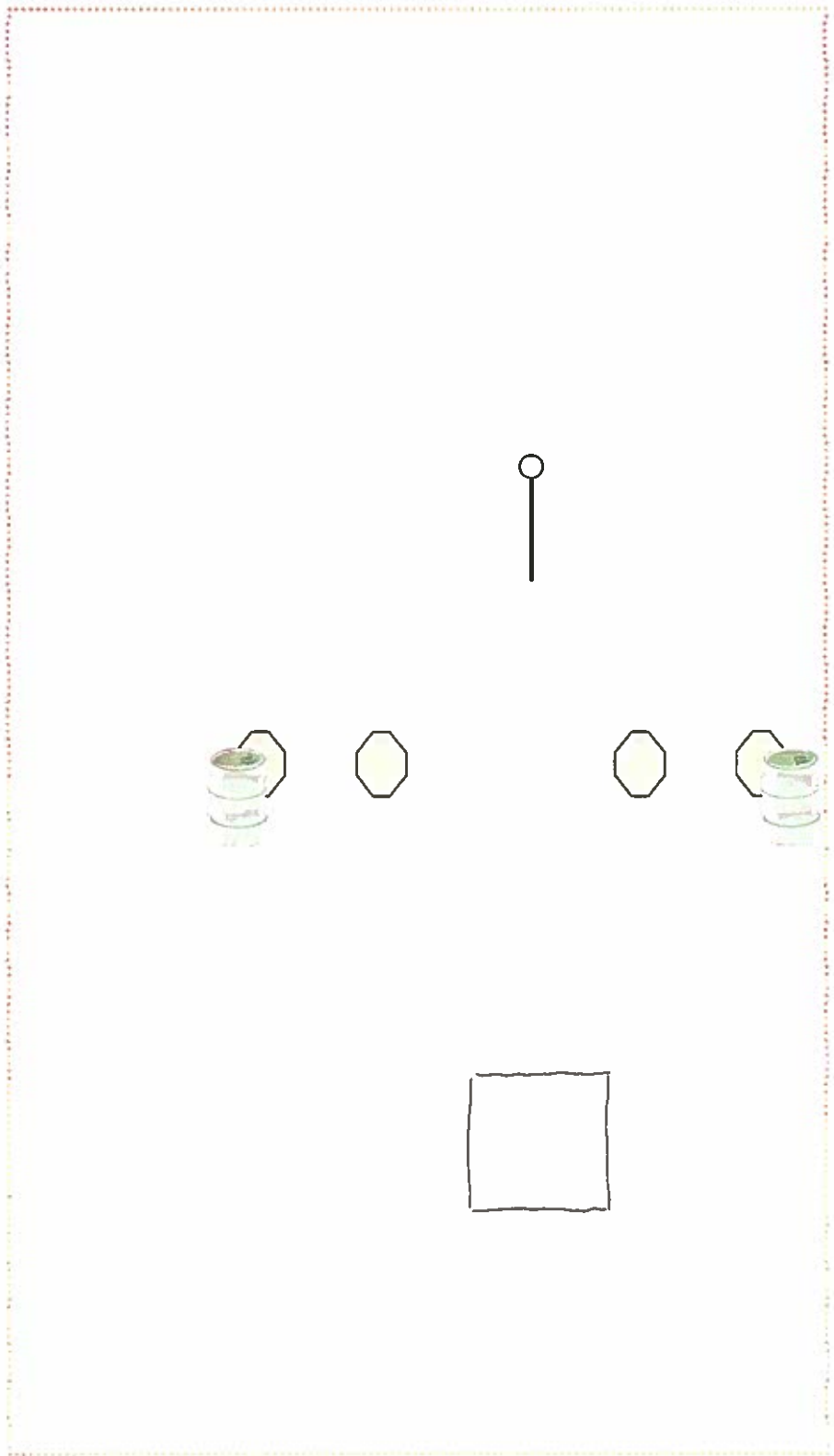
GUN UNLOADED IN
HOLSTER

PROCEDURE:

ENGAGE TARGETS FROM
DESIGNATED AREA

STAGE SETUP NOTES:

8M FROM BOX TO STEEL



STAGE# ROUNDS

100 points max

COMSTOCK STRINGS

PAPER STEEL

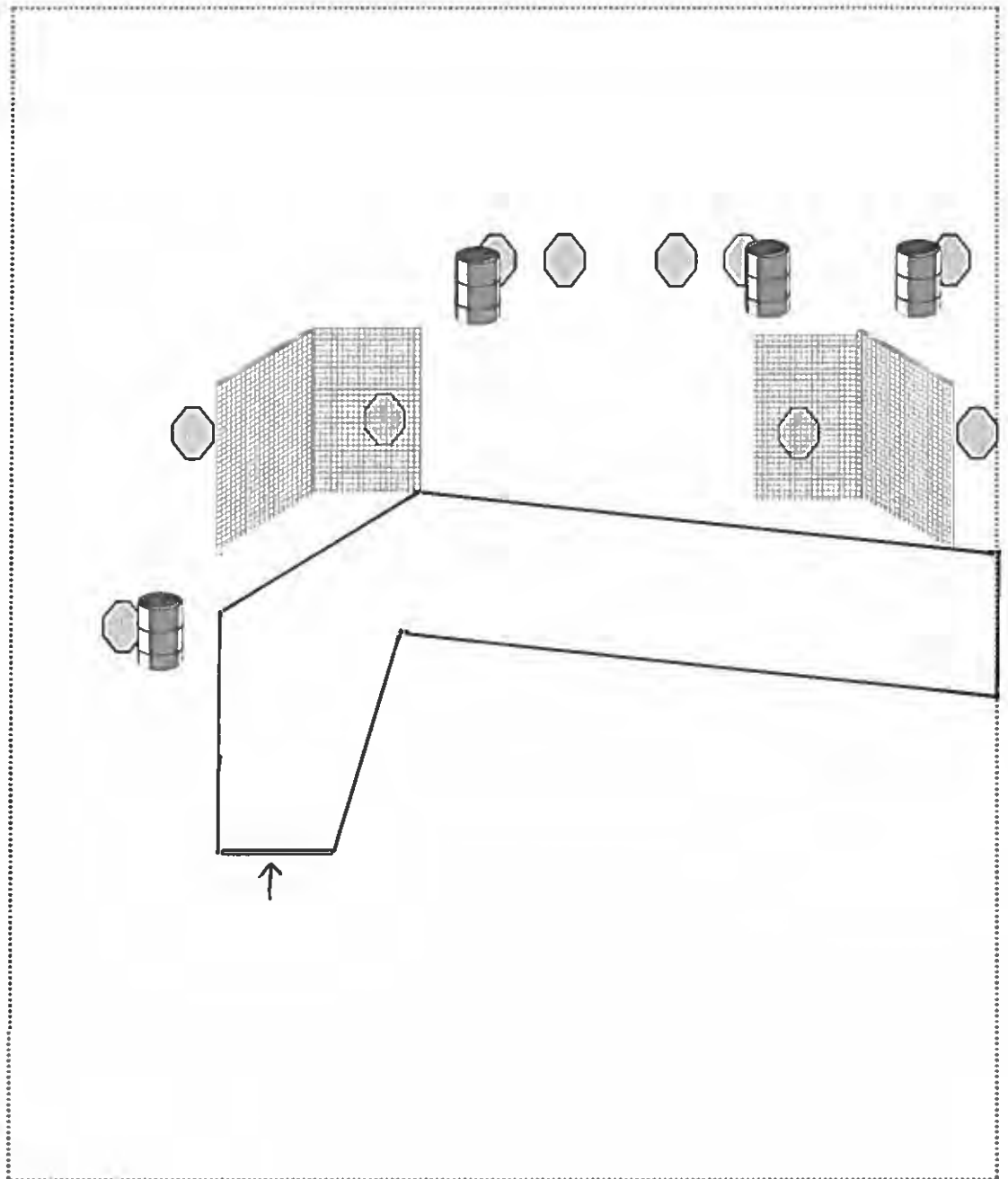
HANDS AT SIDES

gun loaded and holstered
HEELS TOUCHING MARK

PROCEDURE:

engage targets from
designated area

STAGE SETUP NOTES:



STAGE# 3 9 ROUNDS

Enter Stage Name

Comstock STRINGS 1

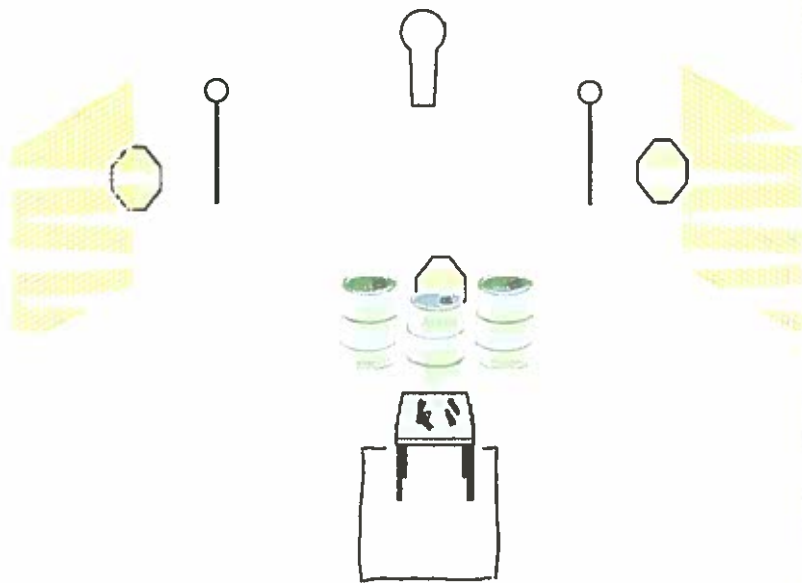
3 PAPER 3 STEEL

Hands at Sides

GUN UNLOADED IN
TABLE POINTING DOWN
RANGE MAGAZINES ON
TABLE

PROCEDURE:

ENGAGE TARGETS FROM
DESIGNATED AREA



STAGE SETUP NOTES:

8M FROM BOX TO STEEL

STAGE# 4 16 ROUNDS

80 points max

COMSTOCK STRINGS 1

7 PAPER 2 STEEL

HANDS AT SIDES

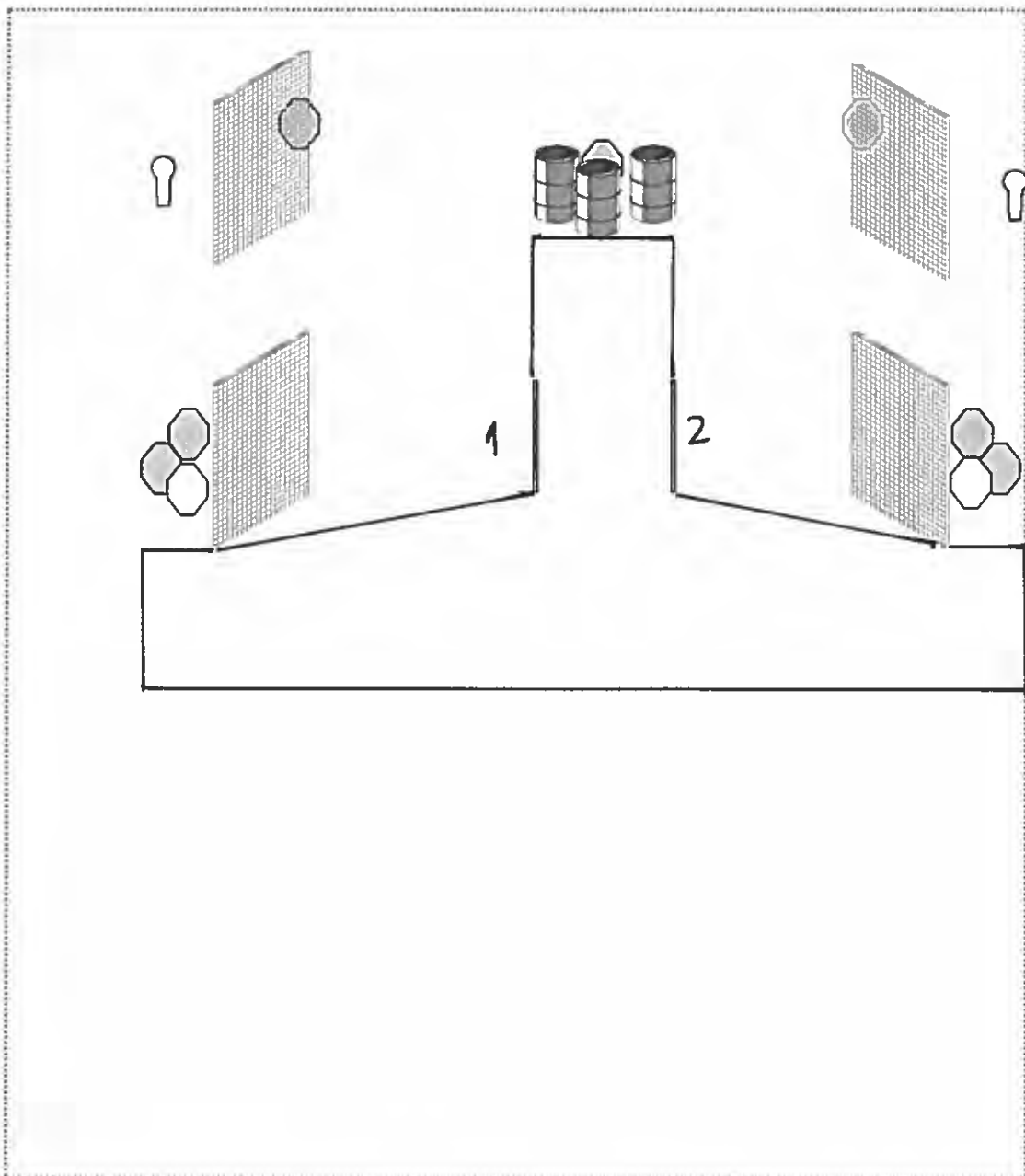
gun loaded and holstered

PROCEDURE:

toes touching mark 1 or 2

STAGE SETUP NOTES:

8m from mark to steel



STAGE# 5 12 ROUNDS

Enter Stage Name

Comstock STRINGS 1

6 PAPER 0 STEEL

Hands at Sides

GUN LOADED AND HOLSTERED

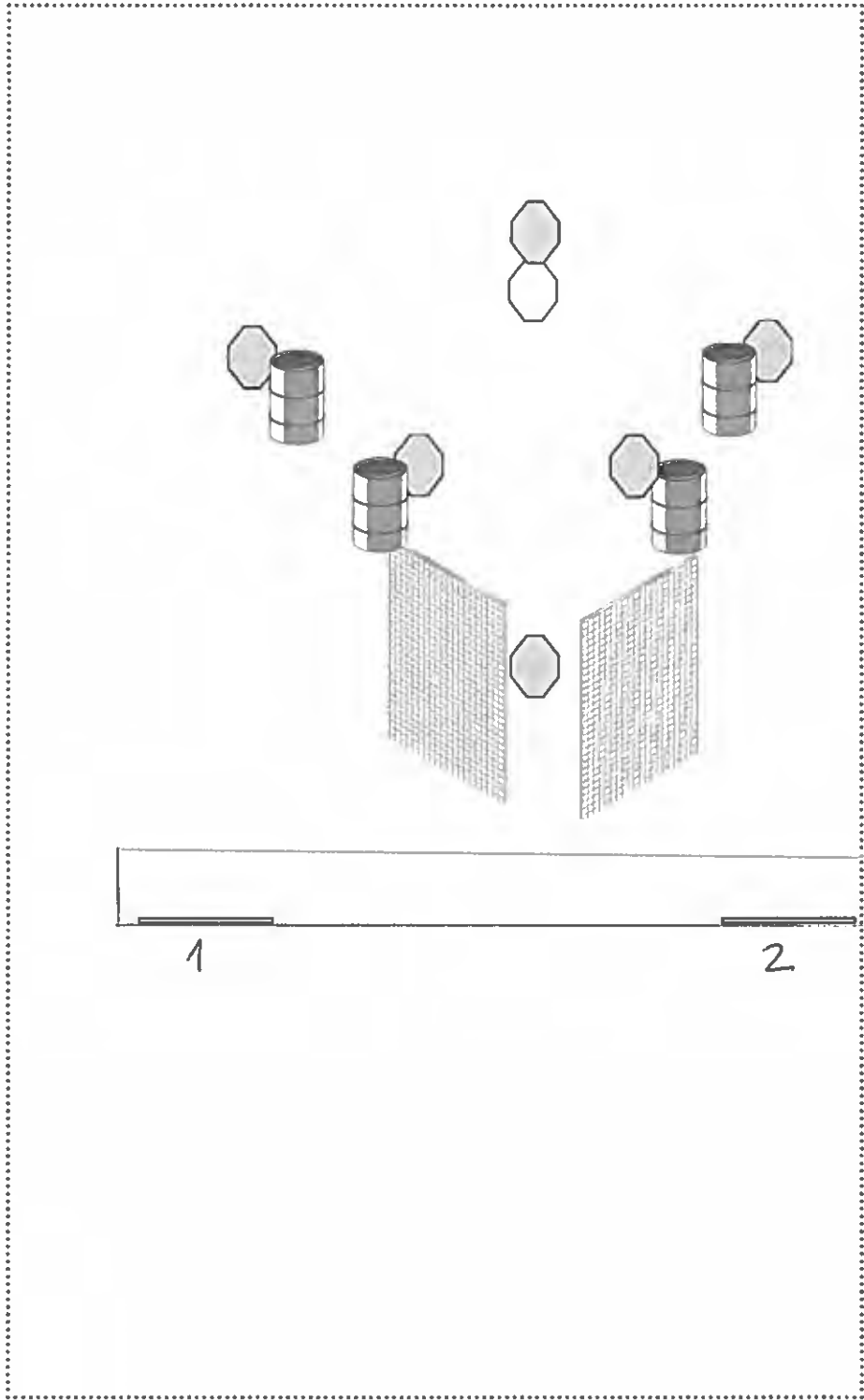
PROCEDURE:

START FROM 1 OR 2

ENGAGE TARGETS FROM DESIGNATED AREA

STAGE SETUP NOTES:

HEELS TOUCHING
MARK 1 OR 2



STAGE# 6 28 ROUNDS

Enter Stage Name

Comstock STRINGS 1

14 PAPER 0 STEEL

Hands at Sides

GUN LOADED AND HOLSTERED

PROCEDURE:

START FROM 3

ENGAGE TARGETS FROM DESIGNATED AREA

STAGE SETUP NOTES:

HEELS TOUCHING 3

